

Литера О<sub>1</sub>

27.11.50.120

Утвержден

ИБЯЛ.411111.036РЭ часть 1-ЛУ



Блок расширения и связи БРС

Руководство по эксплуатации

ИБЯЛ.411111.036РЭ часть 1

## Содержание

	Лист
1 Описание и работа	4
1.1 Назначение и область применения БРС	4
1.1.1 Назначение	4
1.1.2 Технические характеристики	6
1.1.3 Комплектность	10
1.1.4 Устройство и работа	11
1.1.5 Обеспечение взрывозащищенности	14
1.1.6 Маркировка	15
1.1.7 Упаковка	17
2 Использование по назначению	18
2.1 Общие указания по эксплуатации	18
2.2 Подготовка БРС к использованию	20
2.3 Использование БРС	24
2.4 Методика измерений	24
3 Техническое обслуживание	25
4 Хранение	28
5 Транспортирование	28
6 Гарантии изготовителя	29
7 Сведения о рекламациях	30
8 Свидетельство о приемке	30
9 Свидетельство об упаковывании	30
10 Сведения об отгрузке	31
11 Сведения об утилизации	31
Приложение А (обязательное) Блок расширения и связи БРС. Чертеж средств взрывозащиты	32
Приложение Б (обязательное) Блок расширения и связи БРС. Монтажный чертеж	33



Перед началом работ, пожалуйста, прочтите настоящее руководство по эксплуатации! Оно содержит важные указания и данные, соблюдение которых обеспечит правильное использование блока расширения и связи БРС (в дальнейшем – БРС), позволит сэкономить средства на сервисное обслуживание и гарантирует надежные результаты измерений.

Изготовитель оставляет за собой право вносить конструктивные изменения, связанные с улучшением технических и потребительских качеств, вследствие чего в руководстве по эксплуатации возможны незначительные расхождения между текстом, графическим материалом, эксплуатационной документацией и изделием, не влияющие на качество, работоспособность, надежность и долговечность изделия.

Настоящее руководство по эксплуатации является объединенным эксплуатационным документом, включает в себя разделы паспорта, содержит техническое описание и инструкцию по эксплуатации БРС модификации ИБЯЛ.411111.036.

Настоящее руководство по эксплуатации предназначено для изучения устройства, принципа действия, технических и метрологических характеристик БРС и включает в себя сведения, необходимые для правильной подготовки к монтажу, пуску и регулированию. Настоящее руководство по эксплуатации содержит сведения, необходимые для правильной эксплуатации и технического обслуживания БРС.

БРС допущены к применению в Российской Федерации и включены в Федеральный информационный фонд по обеспечению единства измерений под регистрационным номером 24046-08 (см. сайт ФГИС «АРШИН» <https://fgis.gost.ru/fundmetrology/registry/4>).

БРС соответствуют требованиям Технических регламентов Таможенного союза ТР ТС 004/2011, ТР ТС 012/2011, ТР ТС 020/2011.

Копии разрешительных документов находятся в комплекте эксплуатационной документации и размещены на сайте изготовителя.

Изготовитель: ФГУП «СПО «Аналитприбор».

Россия, 214031, г. Смоленск, ул. Бабушкина, 3.

Тел.: +7 (4812) 31-11-68 (отдел маркетинга),

31-32-39, 30-61-37 (ОТК).

Факс: +7 (4812) 31-75-18 (центральный),

31-33-25 (ОТК).

Бесплатный звонок по России: 8-800-100-19-50.

E-mail: [info@analitpribor-smolensk.ru](mailto:info@analitpribor-smolensk.ru),

[market@analitpribor-smolensk.ru](mailto:market@analitpribor-smolensk.ru).

Сайты: [www.analitpribor-smolensk.ru](http://www.analitpribor-smolensk.ru) и [аналитприбор.рф](http://аналитприбор.рф).

## 1 ОПИСАНИЕ И РАБОТА

## 1.1 Назначение и область применения БРС

1.1.1 БРС предназначен для питания датчиков-газоанализаторов, датчиков-сигнализаторов, сигнализаторов (далее – датчики), а также непрерывных автоматических измерений сигналов постоянного тока, формируемых датчиками в составе системы контроля атмосферы промышленных объектов СКАПО ИБЯЛ.424355.002 и иных совместимых устройств.

1.1.2 Область применения БРС – автономно или в составе информационно-измерительной системы контроля атмосферы промышленных объектов СКАПО ИБЯЛ.424355.002 для контроля воздушной среды рабочей зоны химической, нефтехимической, нефтегазодобывающей, металлургической, целлюлозно-бумажной и других отраслей промышленности.

## 1.1.3 Сферы применения БРС в соответствии с Федеральным законом 102-ФЗ:

- выполнение работ по обеспечению безопасных условий и охраны труда;
- осуществление производственного контроля за соблюдением установленных законодательством Российской Федерации требований промышленной безопасности к эксплуатации опасного производственного объекта.

1.1.4 Тип БРС – стационарный, многоканальный, одноблочный прибор непрерывного действия.

## 1.1.5 Режим работы – продолжительный по ГОСТ 18311—80.

1.1.6 Вывод измерительной информации осуществляется в кодированной форме по цифровому каналу связи.

## 1.1.7 Для внешних электрических соединений в БРС применены:

- для питания переменного тока, подключения датчиков - цилиндрические соединители (ответные части находятся в комплекте ЗИП);
- для подключения цифровых каналов связи - соединители (ответные части находятся в комплекте ЗИП).

## 1.1.8 БРС относится к изделиям третьего порядка по ГОСТ Р 52931—2008.

1.1.9 По способу защиты человека от поражения электрическим током по ГОСТ 12.2.007.0—75 БРС относится к классу I.

## 1.1.10 Степень защиты БРС по ГОСТ 14254—2015 (IEC 60529:2013) - IP54.

1.1.11 БРС соответствует требованиям к взрывозащищенному оборудованию согласно ТР ТС 012/2011, относится к связанному электрооборудованию по ГОСТ 31610.0—2014 (IEC 60079-0:2011) и имеет маркировку взрывозащиты «[Ex ib Gb] IIC». БРС обеспечивает питание внешних устройств искробезопасной электрической цепью уровня «ib» по ГОСТ 31610.11—2014 (IEC 60079-11:2011) с параметрами, соответствующими оборудованию подгруппы IIC.

1.1.12 БРС относятся к оборудованию класса А по ГОСТ Р МЭК 61326-1—2014, предназначенному для использования в промышленной электромагнитной обстановке.

1.1.13 По устойчивости к синусоидальным вибрационным воздействиям БРС относится к группе N2 по ГОСТ Р 52931—2008.

1.1.14 По устойчивости к воздействию атмосферного давления БРС относится к группе исполнения P1 по ГОСТ Р 52931—2008.

1.1.15 По устойчивости к воздействию температуры и влажности БРС относится, по ГОСТ Р 52931—2008, к группе С4 для работы в ограниченном диапазоне температур от минус 40 до плюс 50 °С.

1.1.16 Уровень защиты ВПО измерительной информации от непреднамеренных и преднамеренных изменений соответствует уровню защиты «средний» по Р 50.2.077-2014.

1.1.17 По устойчивости к воздействию климатических факторов БРС соответствуют по ГОСТ 15150—69 климатическому исполнению УХЛ категории 1 в диапазоне рабочей температуры от минус 40 до плюс 50 °С.

1.1.18 Условия эксплуатации БРС:

- диапазон температуры окружающей (контролируемой) среды от минус 40 до плюс 50 °С;
- верхнее значение относительной влажности окружающего воздуха 95 % при температуре 35 °С и более низких температурах, без конденсации влаги;

- диапазон атмосферного давления

кПа	от 84,0 до 106,7,
мм рт.ст.	от 630 до 800;

- место размещения БРС – на высоте до 2000 м над уровнем моря;

- синусоидальная вибрация с амплитудой смещения 0,35 мм частотой от 10 до 55 Гц;

- рабочее положение – вертикальное;

- содержание коррозионно-активных агентов в атмосфере на открытом воздухе соответствует типу атмосферы II (промышленная) по ГОСТ 15150—69.

## 1.1.2 Технические характеристики

1.1.2.1 Электрическое питание БРС осуществляется от сети переменного тока напряжением  $(220^{+22}_{-33})$  В частотой  $(50 \pm 1)$  Гц.

1.1.2.2 Мощность, потребляемая БРС от сети переменного тока, не более 70 ВА.

1.1.2.3 Масса БРС - не более 7 кг.

1.1.2.4 Габаритные размеры, мм, не более:

высота – 145; ширина – 230; длина – 370.

1.1.2.5 Защита БРС, обеспечиваемая корпусом, соответствует степени IP54 по ГОСТ 14254-2015.

1.1.2.6 БРС имеет:

- постоянную световую индикацию зеленого цвета «ВКЛ» при включении;
- прерывистую световую индикацию красного цвета «СВЯЗЬ», свидетельствующую о наличии связи с БСУ (или подключенным к нему предыдущим в цепи БРС);
- непрерывную световую индикацию красного цвета «СВЯЗЬ», свидетельствующую об отсутствии связи с БСУ (или подключенным к нему предыдущим в цепи БРС).

1.1.2.7 БРС имеет выходные искробезопасные цепи питания датчиков уровня «ib» со следующими характеристиками:

- выходное напряжение – от 14,5 до 16,0 В;
- ток ограничения от 180 до 200 мА;

1.1.2.8 БРС имеет 2 канала связи (интерфейс RS485).

1.1.2.9 Максимальная длина линий связи (интерфейс RS485) - 2 км.

1.1.2.10 БРС имеет три порога срабатывания, задаваемых с БСУ, по каждому из восьми аналоговых входов с диапазоном установки каждого от 4 до 20 мА.

1.1.2.11 Диапазон измерений входного сигнала постоянного тока по каждому измерительному каналу БРС - от 4 до 20 мА.

1.1.2.12 Диапазон показаний входного сигнала постоянного тока по каждому измерительному каналу БРС - от 2 до 25 мА.

1.1.2.13 Пределы допускаемой основной относительной погрешности измерения входного сигнала постоянного тока ( $\delta_d$ ) по каждому измерительному каналу -  $\pm 2\%$ .

1.1.2.14 Пределы допускаемой дополнительной погрешности БРС при изменении температуры окружающей среды в рабочих условиях эксплуатации  $0,5\delta_d$  на каждые  $10^\circ\text{C}$  от значения температуры, при которой определялась основная погрешность.

1.1.2.15 БРС соответствует требованиям к основной относительной погрешности при изменении относительной влажности окружающей среды в рабочих условиях эксплуатации.

1.1.2.16 БРС соответствует требованиям к основной относительной погрешности при воздействии синусоидальной вибрации частотой от 10 до 55 Гц с амплитудой смещения не более 0,35 мм.

1.1.2.17 Номинальная функция преобразования входного сигнала постоянного тока БРС в выходной цифровой код, мА, имеет вид

$$I = K_n \cdot I_{вх}, \quad (1.1)$$

где  $I_{вх}$  - входной сигнал постоянного тока БРС (выходной сигнал постоянного тока подключенного датчика), мА;

$K_n$  – коэффициент пропорциональности, равный 1.

1.1.2.18 Время установления показаний БРС - не более 5 с.

1.1.2.19 Время прогрева БРС - не более 5 мин.

1.1.2.20 Предел допускаемого интервала времени работы БРС без корректировки показаний - 12 месяцев.

1.1.2.21 Параметры выходных искробезопасных цепей БРС в условиях эксплуатации:  $U_m = 253$  В;  $U_o = 16$  В;  $I_o = 200$  мА;  $C_o = 0,25$  мкФ;  $L_o = 0,4$  мГн.

1.1.2.22 БРС устойчивы в пределах рабочих условий эксплуатации к воздействию:

- атмосферного давления;
- относительной влажности окружающей среды;
- напряжения и частоты питания переменного тока;
- внешнего постоянного и переменного магнитных полей;
- внешнего переменного электрического поля;
- синусоидальной вибрации.

1.1.2.23 БРС соответствует требованиям к электромагнитной совместимости, предъявляемым к оборудованию класса А по ГОСТ Р МЭК 61326-1-2014, для использования в промышленной электромагнитной обстановке.

1.1.2.24 БРС в упаковке для транспортирования выдерживает без повреждений транспортную тряску с ускорением  $30$  м/с<sup>2</sup> при частоте ударов от 10 до 120 ударов в минуту.

1.1.2.25 БРС в упаковке для транспортирования выдерживает воздействие температуры окружающего воздуха от минус 60 до плюс 50 °С.

1.1.2.26 БРС в упаковке для транспортирования выдерживает воздействие относительной влажности окружающего воздуха до 98 % при температуре 35 °С.

1.1.2.27 Переходное сопротивление между зажимом защитного заземления и доступными прикосновению металлическими нетоковедущими частями БРС, не превышает 0,1 Ом.

1.1.2.28 Электрическое сопротивление изоляции БРС между цепями, приведенными в таблице 1.1, составляет не менее:

- 40 МОм при температуре окружающего воздуха ( $20 \pm 5$ ) °С и относительной влажности до 80 %;

- 1 МОм при температуре окружающего воздуха 35 °С и относительной влажности до 95 %.

1.1.2.29 Электрическая изоляция БРС относительно корпуса и между задействованными контактами, в зависимости от номинального напряжения цепи, при температуре ( $20 \pm 5$ ) °С и относительной влажности до 80 % выдерживает в течение 1 мин воздействие испытательного напряжения переменного тока практически синусоидальной формы частотой 50 Гц, указанного в таблице 1.1.

Таблица 1.1

Задействованные контакты	Испытательное напряжение переменного тока (действующее значение), кВ
1 Клемма заземления на корпусе и соединенные вместе контакты 2 и 3 разъемов «СЕТЬ ВХОД», «СЕТЬ ВЫХОД»	1,5
2 Соединенные вместе контакты 2 и 3 разъема «СЕТЬ ВХОД», «СЕТЬ ВЫХОД» и соединенные вместе контакты разъемов «ДАТЧИК 1» ... «ДАТЧИК 8», «1RS485», «2RS485», «К БР»	
3 Соединенные вместе контакты разъемов «ДАТЧИК 1» ... «ДАТЧИК 8» и соединенные вместе контакты разъемов «1RS485», «2RS485», «К БР»	
4 Между выходными искробезопасными цепями (цепями питания датчиков) «ДАТЧИК 1» ... «ДАТЧИК 8»	0,5

1.1.2.30 БРС не имеет химических, механических, радиационных, электромагнитных, термических и биологических воздействий на окружающую среду.

1.1.2.31 БРС не является источником возгорания при любых, возникающих в нем, неисправностях.

1.1.2.32 БРС относится к восстанавливаемым ремонтируемым многофункциональным изделиям, требования к надежности которых устанавливаются в соответствии с ГОСТ 27883-88.

1.1.2.33 Средняя наработка БРС до отказа в условиях эксплуатации - не менее 30000 ч.

Критерием отказа БРС считают несоответствие любому из требований пп. 1.1.2.11, 1.1.2.12, 1.1.2.17.

1.1.2.34 Назначенный срок службы БРС в условиях эксплуатации, приведенных в настоящем РЭ - 10 лет.



Исчисление назначенного срока службы начинается с даты ввода БРС в эксплуатацию, но не далее 6 месяцев от даты приемки БРС, указанной в свидетельстве о приемке.

По истечении назначенного срока службы БРС должны быть сняты с эксплуатации.

1.1.2.35 Назначенный срок хранения БРС в упаковке изготовителя - 1 год.

1.1.2.36 Суммарная масса драгоценных материалов в БРС, в том числе и в покупных изделиях, г:

- золото -	0,041;
- серебро -	3,581.

1.1.2.37 Суммарная масса цветных металлов в БРС, в том числе и в покупных изделиях, г:

- алюминий -	$2,0 \times 10^3$ ;
- медь -	6,9.

## 1.1.3 Комплектность

1.1.3.1 Комплект поставки БРС соответствует указанному в таблице 1.2.

Таблица 1.2

Обозначение	Наименование	Кол.	Примечание
ИБЯЛ.411111.036	Блок расширения и связи БРС	1 шт.	
	Комплект ЗИП	1 компл.	Согласно ИБЯЛ.411111.036 ЗИ
ИБЯЛ.411111.036 ВЭ	Ведомость эксплуатационных документов	1 экз.	
	Комплект эксплуатационных документов	1 компл.	Согласно ИБЯЛ.411111.036 ВЭ

Примечание – По отдельному заказу БРС может комплектоваться БР ИБЯЛ.423142.004.

#### 1.1.4 Устройство и работа

##### 1.1.4.1 БРС является одноблочным стационарным прибором.

Внешний вид БРС приведен на рисунке 1.1.

##### 1.1.4.2 Устройство БРС

На панели (1), находящейся на передней поверхности корпуса (5), находятся два индикатора единичных (2):

- «ВКЛ» зеленого цвета, свидетельствующий о нормальном функционировании БРС;
- «СВЯЗЬ» красного цвета, свидетельствующий об отсутствии (наличии) связи с БСУ или подключенным к нему предыдущим в цепи БРС.

На нижней поверхности корпуса расположены выходные разъемы:

а) сетевые разъемы (6), предназначенные для подключения к силовой внешней цепи питания:

1) вилка ОНЦ-РГ-09-4/14-В1, промаркированная «СЕТЬ ВХОД», для подключения к сети переменного тока (или предыдущему в цепи БРС);

2) розетка ОНЦ-РГ-09-4/14-В1, промаркированная «СЕТЬ ВЫХОД», для подключения к последующему в цепи БРС;

б) 8 разъемов аналоговых токовых входов (7) - розетки ШР20ПЗЭГ7, промаркированные «ДАТЧИК1» ... «ДАТЧИК8», для подключения 8 датчиков;

в) разъемы (9), предназначенные для обмена информацией с БСУ, другими БРС:

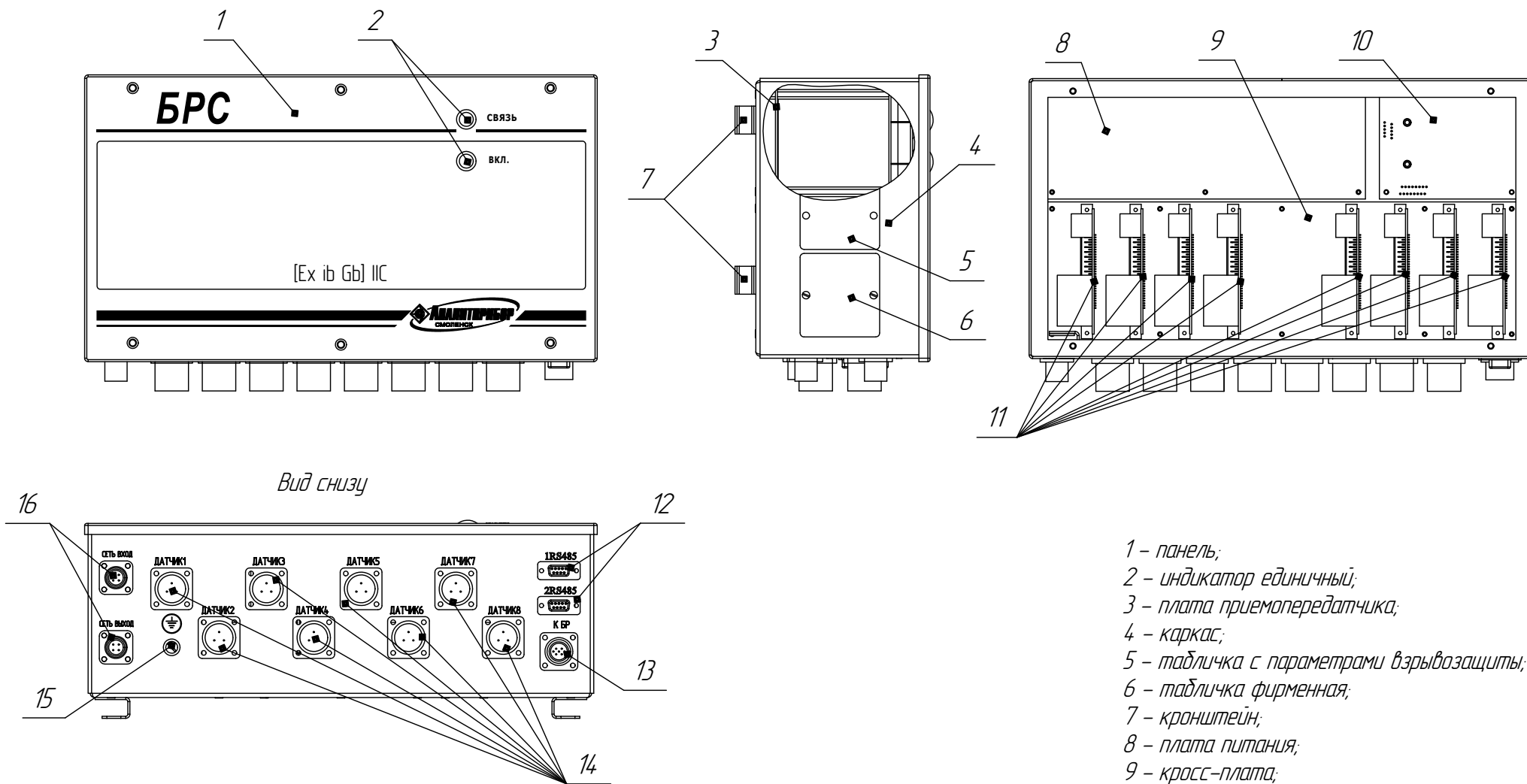
1) розетка DB-9F, промаркированная «1RS485», для подключения к БСУ (предыдущему в цепи БРС);

2) розетка DB-9F, промаркированная «2RS485», для подключения к последующему в цепи БРС;

г) разъем (8) для подключения БР – розетка ОНЦ-РГ-09-7/18-Р1, промаркированная «К БР».

На задней поверхности корпуса крепятся кронштейны (4).

Конструктивно БРС состоит из платы питания (10), платы контроллера (12), платы приемопередатчика (3), кросс-платы (11) и восьми устройств искробезопасного барьера (13).



- 1 – панель;
- 2 – индикатор единичный;
- 3 – плата приемопередатчика;
- 4 – корпус;
- 5 – табличка с параметрами взрывозащиты;
- 6 – табличка фирменная;
- 7 – кронштейн;
- 8 – плата питания;
- 9 – кросс-плата;
- 10 – плата контроллера;
- 11 – плата искробезопасного барьера;
- 12 – разъем для подключения БСУ, БРС;
- 13 – разъем для подключения БР;
- 14 – разъем аналогового токового входа;
- 15 – клемма защитного заземления;
- 16 – разъем для подключения силовой внешней цепи питания.

Рисунок 1.1 – Блок расширения и связи. Внешний вид

#### 1.1.4.3 Принцип работы БРС

Плата питания предназначена для преобразования входного сетевого напряжения 220 В, 50 Гц в стабилизированные выходные напряжения, питающие все устройства БРС. Входной выпрямитель и фильтр сетевого напряжения выпрямляет и сглаживает входное переменное напряжение. схема управления представляет собой ШИМ-контроллер, управляющий силовым ключом. Силовой ключ коммутирует первичную обмотку силового трансформатора. Напряжения со вторичной обмотки силового трансформатора выпрямляются и сглаживаются выходным выпрямителем и фильтром. Усилитель рассогласования сравнивает выходное напряжение с опорным напряжением и через устройство гальванической развязки выдает сигнал обратной связи на схему управления.

Кросс-плата предназначена для коммутации питающих, сигнальных и управляющих сигналов. Высокочастотный преобразователь коммутирует первичные обмотки высокочастотных трансформаторов устройства искробезопасного барьера. Устройство искробезопасного барьера формирует гальванически развязанные искробезопасные цепи питания датчиков и преобразует входной токовый сигнал от датчиков в искроопасный частотный сигнал, измеряемый микропроцессорным устройством.

Плата контроллера БРС предназначена для преобразования восьми частотных сигналов (100 – 500) Гц, поступающих от устройств искробезопасного барьера УИБ1...УИБ8 через кросс-плату на входы мультиплексора платы контроллера. Микроконтроллер преобразует значение частот по каждому из восьми частотных входов в значение токов, поступающих от датчиков на входы УИБ1...УИБ8. Устройство управления служит для электронной регулировки частотных входов. Индикатор Н1 отображает номер канала, по которому производится регулировка. С помощью кнопок выбирается номер канала и вид регулировки: начало шкалы (4 мА) или конец шкалы (20 мА). Рассчитанные значения токов передаются по запросу от микроконтроллера платы приемопередатчика для дальнейшей передачи по интерфейсу RS485 в БСУ. Микроконтроллер платы контроллера также осуществляет управление блоком реле (БР) по последовательному каналу.

Плата приемопередатчика предназначена для передачи по интерфейсу RS485 управляющей информации от БСУ и информации о сигналах на восьми токовых входах к БСУ. Плата также осуществляет ретрансляцию запросов, поступающих по каналу 1RS485 от БСУ в канал 2RS485 к последующим БРС, и ретрансляцию данных, поступающих по каналу 2RS485 от последующих БРС в сторону БСУ (предыдущих БРС). Релейный коммутатор служит для соединения линий 1RS485 и 2RS485 между собой в обход платы приемопередатчика в случае пропадания питания БРС. Линии RS485 гальванически изолированы от внутренней схемы БРС.

### 1.1.5 Обеспечение взрывозащищенности

1.1.5.1 БРС соответствует требованиям безопасности согласно ТР ТС 012/2011 для взрывозащищенного оборудования группы II.

1.1.5.2 По классу защиты человека от поражения электрическим током по ГОСТ 12.2.007.0-75 БРС соответствует классу I.

1.1.5.3 Переходное сопротивление между зажимом защитного заземления и доступными прикосновению металлическими нетоковедущими частями БРС не более 0,1 Ом.

1.1.5.4 БРС соответствует ГОСТ 31610.0-2014 (IEC 60079-0:2011), ГОСТ 31610.11-2014 (IEC 60079-11:2011) и имеет маркировку взрывозащиты «[Ex ib Gb] IIC».

БРС относится к связанному электрооборудованию по ГОСТ 31610.0-2014 (IEC 60079-0:2011) и обеспечивает питание внешних устройств искробезопасной электрической цепи уровня «ib» по ГОСТ 31610.11-2014 (IEC 60079-11:2011).

1.1.5.5 Параметры искробезопасных цепей БРС:

$U_m = 253 \text{ В}$ ;  $U_0 = 16 \text{ В}$ ;  $I_0 = 200 \text{ мА}$ ;  $C_0 = 0,25 \text{ мкФ}$ ;  $L_0 = 0,4 \text{ мГн}$ .

1.1.5.6 В БРС вид взрывозащиты «искробезопасная электрическая цепь» (ib) обеспечивается:

- применением барьера искрозащиты, обеспечивающего ограничение тока и напряжения в нормальном и аварийном режимах работы до безопасных значений, соответствующих требованиям ГОСТ 31610.11-2014 (IEC 60079-11:2011) для цепей подгруппы IIC;

- применением для ограничения максимальных значений выходных электрических параметров дублированных цепей на полупроводниковых элементах: полевых и биполярных транзисторов для ограничения тока, стабилитронов и транзисторов для ограничения напряжения;

- ограничением электрической нагрузки элементов, обеспечивающих искрозащиту, до уровня, не превышающего 2/3 от максимального (номинального) значения, в нормальном и аварийном режимах работы;

- размещением элементов электрических схем ограничения тока и напряжения на выходе БРС на отдельной печатной плате и заливкой ее компаундом, сохраняющим свои свойства во всем рабочем диапазоне температур;

- гальванической развязкой цепей питания и внутренних цепей БРС, с помощью трансформаторов и оптронов с электрической прочностью изоляции не менее 1500 В;

- выполнением конструктивных требований ГОСТ 31610.11-2014 (IEC 60079-11:2011) к элементам и соединениям;

- соответствием электрических зазоров, путей утечек и электрической прочности изоляции требованиям ГОСТ 31610.11-2014 (IEC 60079-11:2011).

1.1.5.7 БРС размещаются вне взрывоопасных зон.

1.1.5.8 Уплотнения и соединения элементов конструкции БРС обеспечивают степень защиты по ГОСТ 14254-2015 (IEC 60529:2013) - IP54.

1.1.5.9 Ввод питания БРС имеет предохранители, обеспечивающие разрыв цепей питания при неисправной электрической схеме.

1.1.5.10 По пожарной безопасности БРС соответствует требованиям ГОСТ 12.1.004-91.

Применяемые в конструкции БРС материалы, элементы, узлы обеспечивают, в соответствии с ГОСТ 12.1.004-91, вероятность возникновения пожара не более  $10^{-6}$  в год.

1.1.5.11 Чертеж средств взрывозащиты БРС приведен в приложении А.

## 1.1.6 Маркировка

1.1.6.1 Маркировка БРС соответствует ГОСТ 26828-86, ГОСТ 12.2.091-2012 и чертежам изготовителя.

1.1.6.2 У органов управления нанесены надписи или обозначения, указывающие назначение этих органов.

1.1.6.3 Маркировка БРС содержит следующие сведения:

- товарный знак изготовителя;
- условное наименование БРС и обозначение его модификации;
- условное обозначение рода тока, номинальные значения напряжения питания, частоты;
- значение потребляемой мощности;
- диапазон рабочих температур;
- маркировку степени защиты по ГОСТ 14254-2015 (IEC 60529:2013);
- обозначение климатического исполнения по ГОСТ 15150-69;
- диапазон измерения входного токового сигнала;
- пределы допускаемой основной относительной погрешности измерения входного сигнала постоянного тока;
- заводской номер в формате: YYXXXX, где YY - две последние цифры года изготовления, XXXX - порядковый номер БРС в году;
- маркировку взрывозащиты по ГОСТ 31610.0-2014 (IEC 60079-0:2011);
- специальный знак взрывобезопасности по ТР ТС 012/2011;
- номер сертификата соответствия требованиям ТР ТС 012/2011;
- название испытательной организации, выдавшей сертификат соответствия;
- параметры выходных искробезопасных цепей;
- единый знак обращения продукции на рынке государств – членов Таможенного союза;
- знак утверждения типа средства измерений;
- символ № 14 по ГОСТ 12.2.091-2012, свидетельствующий о необходимости изучения эксплуатационной документации перед началом работы;
- ИБЯЛ.411111.036 ТУ.

1.1.6.4 Маркировка транспортной тары соответствует ГОСТ 14192-96, чертежам предприятия-изготовителя и имеет манипуляционные знаки: «ХРУПКОЕ. ОСТОРОЖНО», «БЕРЕЧЬ ОТ ВЛАГИ», «ВЕРХ».

1.1.6.5 Возле клеммы защитного заземления должен быть нанесен символ 6, указанный в таблице 1 ГОСТ 12.2.091-2012.

1.1.6.6 Транспортная маркировка содержит:

- основные надписи с указанием наименования грузополучателя, наименование пункта назначения;
- дополнительные надписи с указанием наименования грузоотправителя, наименования пункта отправления, надписи транспортных организаций;
- значение минимальной температуры транспортирования.



1.1.7 Упаковка

1.1.7.1 БРС упакован в транспортную тару согласно чертежам предприятия - изготовителя.

1.1.7.2 БРС относится к группе III-I ГОСТ 9.014-78.

Вариант внутренней упаковки ВУ-1 по ГОСТ 9.014-78.

Упаковка производится для условий транспортирования и хранения 5 по ГОСТ 15150-69.

1.1.7.3 Способ упаковки, подготовка к упаковке, транспортная тара и материалы, применяемые при упаковке, порядок размещения соответствует чертежам предприятия-изготовителя.

Перед упаковкой необходимо проверить наличие и сохранность пломб.

1.1.7.4 Транспортная тара опломбирована упаковщиком.

## 2 ИСПОЛЬЗОВАНИЕ ПО НАЗНАЧЕНИЮ

## 2.1 Общие указания по эксплуатации

2.1.1 БРС должны применяться в соответствии с установленной маркировкой взрывозащиты, требованиями ТР ТС 012/2011, п. 1.1.5 настоящего РЭ.

2.1.2 По способу защиты человека от поражения электрическим током БРС соответствует классу I по ГОСТ 12.2.007.0-75.

2.1.3 К оперативному обслуживанию БРС должны допускаться специалисты, знающие правила эксплуатации электроустановок во взрывоопасных зонах, изучившие материальную часть, эксплуатационную документацию на БРС, сдавшие экзамены по технике безопасности и имеющие квалификационную группу по электробезопасности не ниже III.

2.1.4 На табличке, находящейся на корпусе БРС, нанесен предупреждающий символ №14 по ГОСТ 12.2.091-2012, свидетельствующий о необходимости изучения эксплуатационной документации перед началом работы.

2.1.5 На нижней стенке основания возле винта специального нанесена маркировка клеммы защитного проводника №6 по ГОСТ 12.2.091-2012.

2.1.6 Во время эксплуатации БРС должны подвергаться систематическому внешнему осмотру.

При внешнем осмотре необходимо проверить:

- наличие и целостность маркировок взрывозащиты;
- наличие всех крепежных элементов;
- наличие пломб;
- отсутствие механических повреждений, влияющих на работоспособность БРС.

**ВНИМАНИЕ: ЭКСПЛУАТАЦИЯ БРС С ПОВРЕЖДЕННЫМИ ЭЛЕМЕНТАМИ ИЛИ ПЛОМБАМИ И НЕИСПРАВНОСТЯМИ КАТЕГОРИЧЕСКИ ЗАПРЕЩАЕТСЯ!**

2.1.7 После воздействия отрицательных температур, резко отличающихся от рабочих, выдерживать БРС в упаковке до включения в нормальных условиях в течение 4 ч.

2.1.8 Работы по ремонту БРС должны производиться только после отключения сети электропитания с обязательным вывешиванием в местах отключения знаков согласно ГОСТ 12.4.026-2015.

2.1.9 Монтаж и подключение БРС должны проводиться при отключенном электропитании.

2.1.10 Запрещается эксплуатация БРС с механическими повреждениями корпуса и пломб. В случае загрязнения корпуса блока необходимо, предварительно отключив электропитание, удалить грязь тряпкой, смоченной в мыльном растворе и хорошо отжатой.

2.1.11 Монтаж БРС при строительстве нового объекта, реконструкции или ремонте существующего следует проводить как можно ближе к окончанию строительных работ с тем, чтобы предотвратить повреждение БРС вследствие проведения таких работ, как сварка или покраска.

Если БРС уже смонтирован на месте установки, необходимо защитить его от загрязнения, возможного при проведении строительных работ, с помощью герметичного материала, а также следует снабдить его четкой маркировкой, предупреждающей, что он отключен.

2.1.12 БРС должен быть постоянно подключен к системе энергоснабжения объекта через автоматический выключатель с током отключения 10 А. Подключение должно осуществляться проводом сечением  $0,5 \div 0,75 \text{ мм}^2$ .

2.1.13 Требования техники безопасности и производственной санитарии должны выполняться согласно «Правилам по охране труда на предприятиях и в организациях машиностроения» ПОТ РО-14000-001-98, утвержденным департаментом экономики машиностроения министерства экономики РФ 12.03.98.

2.1.14 Ввод питания БРС имеет предохранители с номинальным током 2,0 А, обеспечивающие разрыв цепи питания БРС при неисправной электрической схеме. Замена предохранителей осуществляется в сервисном центре или на предприятии-изготовителе.

2.1.15 Заземление БРС осуществляется через клемму заземления на корпусе БРС или (и) шнур питания. Всегда следует подключать заземление путем присоединения шины заземления к клемме защитного заземления на БРС перед включением устройства.

2.1.16 БРС не является источником шума и вредных и ядовитых веществ.

Условия размещения БРС не предъявляют требований к вентиляции.

**ВНИМАНИЕ: В СЛУЧАЕ НАРУШЕНИЯ ПРАВИЛ ЭКСПЛУАТАЦИИ ОБОРУДОВАНИЯ, УСТАНОВЛЕННЫХ ИЗГОТОВИТЕЛЕМ, МОЖЕТ УХУДШИТЬСЯ ЗАЩИТА, ПРИМЕНЕННАЯ В ДАННОМ ОБОРУДОВАНИИ!**

## 2.2 Подготовка БРС к использованию

2.2.1 После воздействия отрицательных температур, резко отличающихся от рабочих, выдерживать БРС в упаковке до включения в нормальных условиях в течение 4 ч.

## 2.2.2 Перед включением БРС необходимо:

- произвести внешний осмотр согласно п.2.1.6;

- изготовить кабели связи со всеми устройствами (датчиками (БМС), БР, БСУ, другими БРС), входящими в комплект поставки, используя ответные части разъемов, входящие в комплект ЗИП. Подключить заземленный провод к клемме защитного заземления (см. рисунок 1.1). Для подключения других устройств использовать данные таблицы 2.1 и рисунка 2.1;

Таблица 2.1

Линия связи	Марка кабеля	Разъем БРС
БРС – датчики (БРС – БМС)	Указана в руководствах по эксплуатации соответствующих датчиков	«ДАТЧИК1»...«ДАТЧИК8»
БРС №j – БРС №(j+1)	КИПЭВ(п) 1x2x0,6	“2RS485”
БРС – БСУ (БРС №(j-1) – БРС №j)	КИПЭВ(п) 1x2x0,6	“1RS485”
БРС-сеть	ШПС 3x0,75 ГОСТ 7399-97 ПВС 3x0,5 ГОСТ 7399-97 ПВС 3x0,75 ПВС 3x1,0 ПВС 3x1,5	«СЕТЬ ВХОД»
БРС - БР	КММ 4x0,35 КММ 7x0,35	“К БР”

Для защиты сети питания БРС от короткого замыкания может использоваться автоматический выключатель АВBS202С10 (с блоком не поставляется) или аналогичный типа «С» с номинальным рабочим током 10 А.

- закрепить БРС согласно монтажному чертежу (см. приложение В) в рабочем положении, при этом необходимо обеспечить свободный доступ ко всем разъемам БРС. Установку в рабочее положение других устройств, входящих в комплект поставки, производить согласно руководствам по эксплуатации (паспортам) на данное устройство.

## 2.2.3 Включить питание БРС и прогреть его в течение 1 мин.

2.2.4 По истечении времени прогрева убедиться в световой индикации зеленого цвета «ВКЛ», свидетельствующей о нормальном функционировании блока.

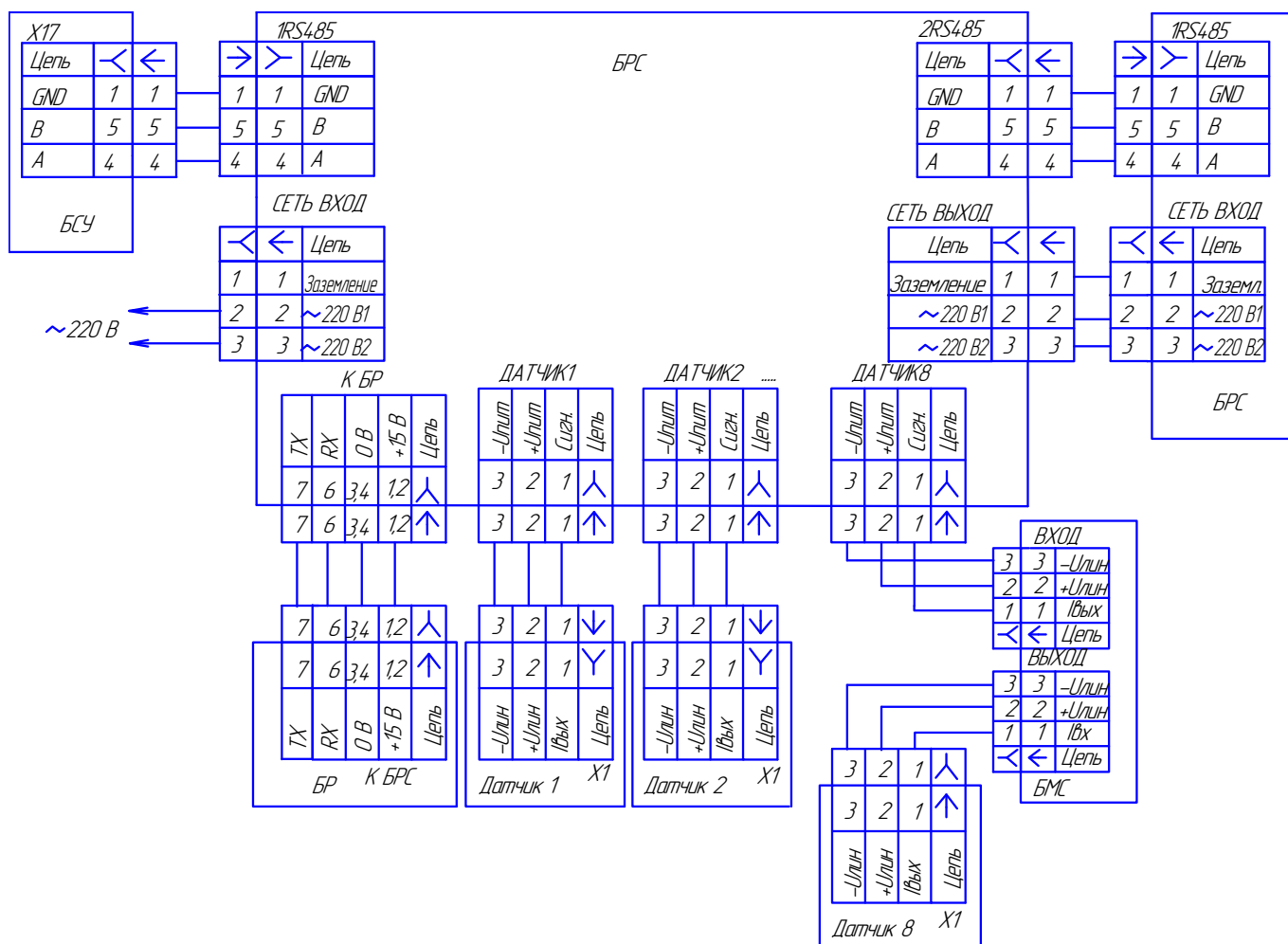


Рисунок 2.1 – Блок расширения и связи. Схема электрическая подключений

## 2.2.5 Проверка работоспособности БРС, подключенного к БСУ

2.2.5.1 Пользуясь ИБЯЛ.411111.035 РЭ, установить номер БРС в сети. Для этого необходимо выполнить следующие действия:

- выйти из режима опроса сети в режим «Данные о БРС», подрежим «Ввод номера БРС»;
- установить номер БРС равным 01, выйти в режим опроса сети.

Убедиться в наличии:

- световой индикации зеленого цвета «ВКЛ» на БРС;
- прерывистой световой индикации красного цвета «СВЯЗЬ» на БРС;
- сообщения\* на нижней строке ЖКИ БСУ в режиме опроса сети.

Примечание - \* - В данном случае на нижней строке БСУ возможно появление одного из сообщений:

- «ОБРЫВ ДАТ», если датчики не подключены к БРС, но зарегистрированы в сети при настройке блока БСУ (установлены номера датчиков и типы шкалы);

- «Прев.порог 1» или «Прев.порог 2» или «Прев.порог 3» – при превышении порогов срабатывания 1, 2, 3 соответственно (см. п. 2.3.1.6), если датчики подключены к БРС и зарегистрированы в сети при настройке блоков БСУ, БРС (установлены номера датчиков, типы шкалы, пороги срабатывания сигнализации);

- «ВКЛ», если все зарегистрированные ранее устройства соединены в сеть и концентрация измеряемых компонентов в местах установки датчиков не превышает пороговых значений.

#### 2.2.5.2 Выключить БРС из сети переменного тока. Убедиться в:

- отсутствии индикации зеленого цвета «ВКЛ» и индикации красного цвета «СВЯЗЬ» на БРС;

- наличии звуковой и световой сигнализации «АВАРИЯ» на БСУ;

- наличии сообщения на нижней строке ЖКИ БСУ «НЕТ СВЯЗИ» в режиме опроса сети при обращении к БРС.

Кнопкой "  $\leftarrow$  " ОТМЕНА отключить звуковую сигнализацию. Включить БРС в сеть переменного тока. Убедиться в:

- появлении индикации зеленого цвета «ВКЛ» и прерывистой красного цвета «СВЯЗЬ» на БРС;

- отключении световой сигнализации «АВАРИЯ» на БСУ;

- появлении сообщения\* (см. примечание к п.2.2.5.1) на нижней строке ЖКИ БСУ в режиме опроса сети при обращении к БРС.

2.2.5.3 Нарушить соединение БСУ с БРС, отсоединив вилку ДВ-9М кабеля связи БСУ-БРС от разъема БСУ или БРС, промаркированного «1RS485». Убедиться в наличии:

- непрерывной световой индикации красного цвета «СВЯЗЬ» на БРС;

- сообщения на нижней строке ЖКИ БСУ «НЕТ СВЯЗИ» в режиме опроса сети при обращении к БРС;

- звуковой и световой сигнализации «АВАРИЯ» на БСУ.

Кнопкой "  $\leftarrow$  " ОТМЕНА отключить звуковую сигнализацию. Восстановить соединение БРС-БСУ. Убедиться в:

- наличии прерывистой индикации красного цвета «СВЯЗЬ» на БРС;

- отключении световой сигнализации «АВАРИЯ» на БСУ;

- наличии сообщения\* (см. примечание к п.2.2.5.1) на нижней строке ЖКИ БСУ в режиме опроса сети при обращении к БРС.

#### 2.2.6 Проверка работоспособности БРС, подключенного к другому БРС

2.2.6.1 Пользуясь ИБЯЛ.411111.035 РЭ, установить номер второго БРС в сети равным 02. Подключить БРС №1 к БСУ, БРС №2 - к БРС №1, БСУ, БРС №1, БРС №2 – к сети переменного тока.

2.2.6.2 Выключить питание БРС №1, не выключая питания БРС №2. Убедиться в отсутствии световой индикации зеленого цвета «ВКЛ» и световой индикации красного цвета «СВЯЗЬ» на БРС №1 и в наличии световой индикации зеленого цвета «ВКЛ» и прерывистой индикации красного цвета «СВЯЗЬ» на БРС №2. Установить на ЖКИ БСУ режим отображения информации по каналу 1 БРС №2 (нажав 1 раз кнопку «▲» на БСУ). Убедиться в наличии сообщения «1 из 2» на нижней строке ЖКИ БСУ в режиме опроса сети, где 1 – количество доступных в режиме опроса сети БРС, 2 – общее количество БРС в сети.

2.2.6.3 Включить питание БРС №1. Убедиться в появлении световой индикации зеленого цвета «ВКЛ» и прерывистой индикации красного цвета «СВЯЗЬ» на обоих БРС. Убедиться в наличии сообщения\* (см. примечание к п.2.2.5.1) на нижней строке ЖКИ БСУ в режиме опроса сети при обращении к БРС №2.

2.2.6.4 Нарушить соединение БРС №1 с БРС №2, отсоединив вилку DV-9M кабеля связи БРС №1 – БРС №2 от разъема «2RS485» БРС №1 или разъема «1RS485» БРС №2. Убедиться в наличии непрерывной световой индикации красного цвета «СВЯЗЬ» на БРС №2. Восстановить соединение, убедиться в прерывистой световой индикации красного цвета «СВЯЗЬ» на БРС №2.

## 2.2.7 Проверка работоспособности БРС с подключенным к нему БР

2.2.7.1 Нарушить соединение блока БРС с БР, отсоединив вилку кабеля связи БРС-БР от разъема БРС, промаркированного «К БР» или от разъема БР, промаркированного «К БРС». Убедиться в отсутствии световой индикации красного цвета «СВЯЗЬ» и зеленого цвета «ВКЛ» на БР. Восстановить соединение, убедиться в наличии прерывистой световой индикации «СВЯЗЬ» и зеленого цвета «ВКЛ» на БР.

## 2.3 Использование БРС

### 2.3.1 Порядок работы

2.3.1.1 После включения напряжения питания БРС работает в автоматическом режиме.

2.3.1.2 При нормальном функционировании БРС должен гореть зеленым светом индикатор «ВКЛ».

2.3.1.3 В процессе эксплуатации контролировать состояние световой сигнализации:

- непрерывной красного цвета «СВЯЗЬ» на БРС, свидетельствующей об отсутствии связи с БСУ или предыдущим в цепи БРС;

- прерывистой красного цвета «СВЯЗЬ» на БР, свидетельствующей о наличии связи с БРС.

2.3.1.4 БРС осуществляет прием выходного токового сигнала (4 - 20) мА с датчиков, пропорционального концентрации измеряемых компонентов в местах их установки, на один из аналоговых токовых входов, преобразование сигнала в цифровой код и сравнение с пороговыми значениями, задаваемыми с БСУ, и передает информацию на БСУ.

2.3.1.5 При превышении концентрацией определяемого (одного или нескольких) компонента фиксированного порога срабатывания в местах установки датчика (датчиков) БРС осуществляет передачу сигнала:

1) БР (при наличии в комплекте поставки) для срабатывания соответствующего реле (по соответствующему каналу измерения);

2) БСУ, который выдает звуковую и световую («АВАРИЯ») сигнализации о превышении пороговых значений и световую индикацию, свидетельствующую о срабатывании соответствующего канала управления исполнительными устройствами (релейного выхода), если это задано.

2.3.1.6 При превышении концентрацией определяемого компонента фиксированного порога срабатывания обслуживающий персонал должен действовать в соответствии с действующими инструкциями.

## 2.4 Методика измерений

2.4.1 Подключить к БРС датчики, другие устройства. Подключить блок к сети ~ 220 В и прогреть его в течение 1 мин. По истечении времени прогрева убедиться в световой индикации зеленого цвета «ВКЛ», свидетельствующей о нормальном функционировании БРС.

2.4.2 Проконтролировать отсутствие неисправностей БРС (см. таблицу 3.1).

2.4.3 Контролировать показания по индикатору БСУ.



## 3 ТЕХНИЧЕСКОЕ ОБСЛУЖИВАНИЕ

3.1 В процессе эксплуатации БРС необходимо проводить следующие контрольно-профилактические работы:

- 1) внешний осмотр;
- 2) корректировку показаний по каналам измерения;
- 3) поверку.

3.2 Внешний осмотр проводить 1 раз в месяц согласно п.2.1.6.

3.3 Корректировка показаний по каналам измерения

3.3.1 Корректировку показаний по каналам измерения проводить 1 раз в год по истечении гарантийного срока эксплуатации.

3.3.2 Условия проведения корректировки показаний:

- температура окружающей среды ( $20 \pm 5$ ) °С;
- относительная влажность ( $65 \pm 15$ ) %;
- давление окружающей среды ( $101,3 \pm 4$ ) кПа ( $(760 \pm 30)$  мм рт.ст.);
- напряжение питания переменного тока ( $220^{+22}_{-33}$ ) В;
- частота переменного тока ( $50 \pm 1$ ) Гц;
- БРС должен быть выдержан в условиях проведения корректировки в течение 2 ч;
- корректировку проводить по схеме рисунка 3.1;
- БРС должен быть надежно заземлен.

3.3.3 Вывинтить четыре крепежных винта с передней поверхности БРС, снять панель, закрывающую органы корректировки, находящиеся на плате контроллера (12) (см. рисунок 1.1).

3.3.4 Пользуясь ИБЯЛ.411111.035 РЭ, в режиме опроса сети выбрать:

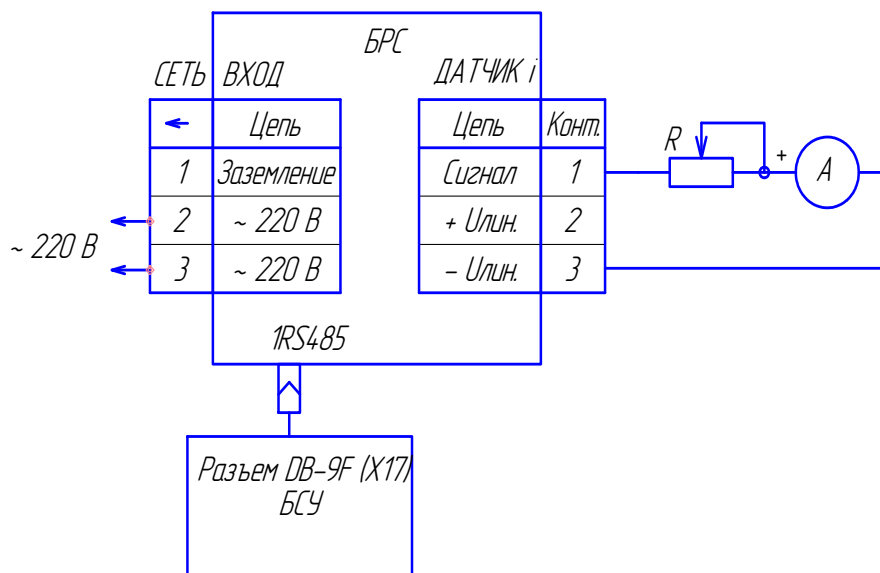
- номер БРС в сети. Наблюдать периодическое включение индикатора V1 «СВЯЗЬ» платы контроллера с периодом примерно 5 с;

- "Ток 4-20 мА" - тип датчиков для всех восьми каналов данного БРС.

3.3.5 Перевести БСУ в режим опроса сети.

3.3.6 Корректировку показаний *i*-го канала измерения проводить поочередно для нижней и верхней границы диапазона измерений следующим образом:

- переменным резистором R установить показания миллиамперметра А равными ( $4,00 \pm 0,02$ ) мА, соответствующими нижней границе диапазона измерений;



ДАТЧИК<sub>і</sub> – разъемы “ДАТЧИК1” ... “ДАТЧИК8” 1 ... 8 аналоговых токовых входов;

R – резистор СП5-35-10 кОм;

A – вольтамперметр М 2044 ТУ 25-7514.0106-86.

Рисунок 3.1 – Схема подключения для корректировки показаний каналов измерения

- не ранее чем через 30 с нажимать на кнопку S1 платы контроллера до тех пор, пока на семисегментном индикаторе Н1 платы контроллера не отобразится номер корректируемого канала без запятой в левом верхнем углу. Нажать одновременно кнопки S1 и S2 платы контроллера. На семисегментном индикаторе появятся примерно на 1 с три горизонтальных черты и произойдет запоминание входного тока 4 мА, соответствующего нижней границе диапазона измерений;

- переменным резистором R установить показания вольтамперметра A равными  $(20,00 \pm 0,1)$  мА, соответствующими верхней границе диапазона измерений;

- не ранее чем через 30 с нажимать на кнопку S1 платы контроллера до тех пор, пока на семисегментном индикаторе Н1 платы контроллера не отобразится номер корректируемого канала с запятой в левом верхнем углу. Нажать одновременно кнопки S1 и S2 платы контроллера. На семисегментном индикаторе появятся примерно на 1 с три горизонтальных черты и произойдет запоминание входного тока 20 мА, соответствующего верхней границе диапазона измерений.

Примечание – Если во время корректировки показаний на БСУ сработает звуковая и световая сигнализация «АВАРИЯ», отключить звуковую сигнализацию кнопкой «ОТМЕНА». Световая сигнализация отключится по окончании корректировки показаний *i*-го канала.

3.3.7 По окончании корректировки установить панель, закрутить крепежные винты. Провести поверку БРС.

### 3.4 Поверка

3.4.1 БРС до ввода в эксплуатацию, а также после ремонта подлежит первичной поверке, при эксплуатации – периодической поверке.

3.4.2 Интервал между поверками – один год. Поверка БРС проводится по документу ИБЯЛ.411111.036 МП «Блоки расширения и связи БРС. Методика поверки» (с изменением №1).

3.4.3 БРС, удовлетворяющий требованиям методики поверки, признают годным к применению.

### 3.5 Возможные неисправности и способы их устранения

3.5.1 Возможные неисправности БРС и способы их устранения приведены в таблице 3.1.

Таблица 3.1

Возможная неисправность	Вероятная причина	Способ устранения
1 После подачи напряжения питания отсутствует свечение индикатора «ВКЛ»	Перегорел предохранитель	Заменить предохранитель
2 Непрерывное свечение индикатора «СВЯЗЬ»	Обрыв линии связи с БСУ (или предыдущим БРС)	Проверить подключения и исправность устройств
Примечание – В остальных случаях ремонт производится изготовителем или в специализированных сервисных центрах. Список сервисных центров приведен на сайтах изготовителя.		

## 4 ХРАНЕНИЕ

4.1 Хранение БРС должно соответствовать условиям хранения 1 по ГОСТ 15150-69 при температуре от 5 до 35 °С и относительной влажности воздуха не более 85 % при температуре 30 °С.

В местах хранения БРС в окружающем воздухе должны отсутствовать кислоты, щелочи, другие агрессивные примеси и токопроводящая пыль. Данные условия хранения относятся к хранилищам изготовителя и потребителя.

4.2 В условиях складирования БРС должны храниться на стеллажах.

## 5 ТРАНСПОРТИРОВАНИЕ

5.1 Транспортирование БРС должно производиться в соответствии с ГОСТ 23216-78.

5.2 БРС в транспортной таре должны допускать транспортировку на любые расстояния автомобильным и железнодорожным транспортом (в закрытых транспортных средствах), водным транспортом (в трюмах судов), авиационным транспортом (в герметизированных отсеках) в соответствии с документами:

«Правила перевозки грузов автомобильным транспортом», 2011 г.;

«Правила перевозки грузов», М., «Транспорт», 1983 г.;

«Технические условия погрузки и крепления грузов», МПС, 1969 г.;

«Правила перевозок грузов и буксировки плотов и судов речным транспортом», утвержденные департаментом речного транспорта Минтранса РФ, 1994 г.;

«Общие правила перевозки грузов морем РД-31.10-10-89», утвержденные Минморфлотом СССР 1990 г.;

«Санитарные правила по организации грузовых перевозок на железнодорожном транспорте СП 2.5.1250-03».

5.3 Размещение и крепление транспортной тары с упакованным БРС в транспортных средствах должны обеспечивать ее устойчивое положение и не допускать перемещения во время транспортирования.

При транспортировании должна быть обеспечена защита транспортной тары с упакованным БРС от непосредственного воздействия атмосферных осадков и солнечной радиации.

5.4 Условия транспортирования должны соответствовать:

- в части воздействия механических факторов – условиям Ж по ГОСТ 23216-78;

- в части воздействия климатических факторов – условиям хранения 3 (Ж3) по

ГОСТ 15150-69.

Условия транспортирования:

- температура окружающей среды от минус 60 до плюс 50 °С;

- относительная влажность до 90 % при температуре 25 °С;

- атмосферное давление от 84 до 107 кПа;

- вибрация с диапазоном частоты от 10 до 55 Гц, амплитуда не более 0,15 мм.

5.5 При погрузке и транспортировании должны строго выполняться требования предупредительных надписей на таре и не должны допускаться толчки и удары, которые могут отразиться на сохранности и работоспособности БРС.

## 6 ГАРАНТИИ ИЗГОТОВИТЕЛЯ

6.1 Изготовитель гарантирует соответствие БРС требованиям настоящих технических условий при соблюдении потребителем условий транспортирования, хранения и эксплуатации.

6.2 Гарантийный срок эксплуатации - 18 месяцев со дня отгрузки БРС потребителю.

6.3 Гарантийный срок эксплуатации может быть продлен изготовителем на время, затраченное на гарантийный ремонт БРС, о чем делается отметка в ИБЯЛ.411111.036 РЭ часть 1.

6.4 К негарантийным случаям относятся:

а) механические повреждения блоков, возникшие после исполнения поставщиком обязательств по поставке;

б) повреждения блоков вследствие нарушения правил и условий эксплуатации, установки (монтажа) продукции, изложенных в РЭ и другой документации, передаваемой покупателю в комплекте с блоками, а также элементарных мер безопасности (повреждение блоков при монтаже пылью, каменной крошкой, при проведении лакокрасочных работ и газо- или электросварочных работ);

в) повреждения блоков вследствие природных явлений и непреодолимых сил (удар молнии, наводнение, пожар и пр.), несчастных случаев, а также несанкционированных действий третьих лиц;

г) самостоятельное вскрытие блоков покупателем или третьими лицами без разрешения поставщика (блоки имеют следы несанкционированного ремонта);

д) использование блоков не по прямому назначению;

е) возникновение дефекта, вызванного изменением конструкции блоков, подключением внешних устройств, не предусмотренных изготовителем;

ж) возникновение дефекта, вызванного вследствие естественного износа частей, а также корпусных элементов блоков в случае превышения норм нормальной эксплуатации;

з) повреждения, вызванные воздействием влаги, высоких или низких температур, коррозией, окислением, попаданием внутрь блоков посторонних предметов, веществ, жидкостей, насекомых или животных.

6.5 После окончания гарантийных обязательств предприятие–изготовитель осуществляет ремонт по отдельным договорам.

6.6 Гарантийный ремонт и сервисное обслуживание блоков БРС проводит ФГУП «СПО «Аналитприбор», 214031, г. Смоленск, ул. Бабушкина, 3, тел. (4812) 31-32-39, а также сервисные центры, список которых приведен в разделе «Представительства» на сайтах предприятия [www.analitpribor-smolensk.ru](http://www.analitpribor-smolensk.ru) и [аналитприбор.пф](http://аналитприбор.пф).

**ВНИМАНИЕ: ВО ИЗБЕЖАНИЕ ОТПРАВКИ В РЕМОНТ ЗАВЕДОМО ИСПРАВНЫХ БЛОКОВ (ПО ПРИЧИНЕ ОШИБОК ПРИ ПОДКЛЮЧЕНИИ И ДР.) РЕКОМЕНДУЕМ СВЯЗАТЬСЯ С ГРУППОЙ ПО РАБОТЕ С ПОТРЕБИТЕЛЯМИ, тел. (4812) 31-32-39!**

## 7 СВЕДЕНИЯ О РЕКЛАМАЦИЯХ

7.1 Изготовитель регистрирует все предъявленные рекламации и их содержание.

7.2 При отказе в работе или неисправности БРС в период гарантийных обязательств потребителем должен быть составлен акт о необходимости ремонта и отправки БРС предприятию-изготовителю или вызова его представителя.

7.3 Изготовитель производит пуско-наладочные работы и послегарантийные ремонт и абонентское обслуживание БРС по отдельным договорам.

## 8 СВИДЕТЕЛЬСТВО О ПРИЕМКЕ

8.1 Блок расширения и связи БРС ИБЯЛ.411111.036, заводской номер \_\_\_\_\_ изготовлен и принят в соответствии с ИБЯЛ.411111.036 ТУ, действующей технической документацией и признан годным для эксплуатации.

Представитель  
предприятия

МП

\_\_\_\_\_ дата

Поверка выполнена:

Поверитель

\_\_\_\_\_ личная подпись

\_\_\_\_\_ расшифровка подписи

знак поверки

\_\_\_\_\_ дата

## 9 СВИДЕТЕЛЬСТВО ОБ УПАКОВЫВАНИИ

9.1 Блок расширения и связи БРС ИБЯЛ.411111.036 упакован на ФГУП «СПО «Аналитприбор» г. Смоленск согласно требованиям, предусмотренным в действующей технической документации.

Дата упаковки \_\_\_\_\_

штамп

Упаковку произвел \_\_\_\_\_

штамп упаковщика

## 10 СВЕДЕНИЯ ОБ ОТГРУЗКЕ

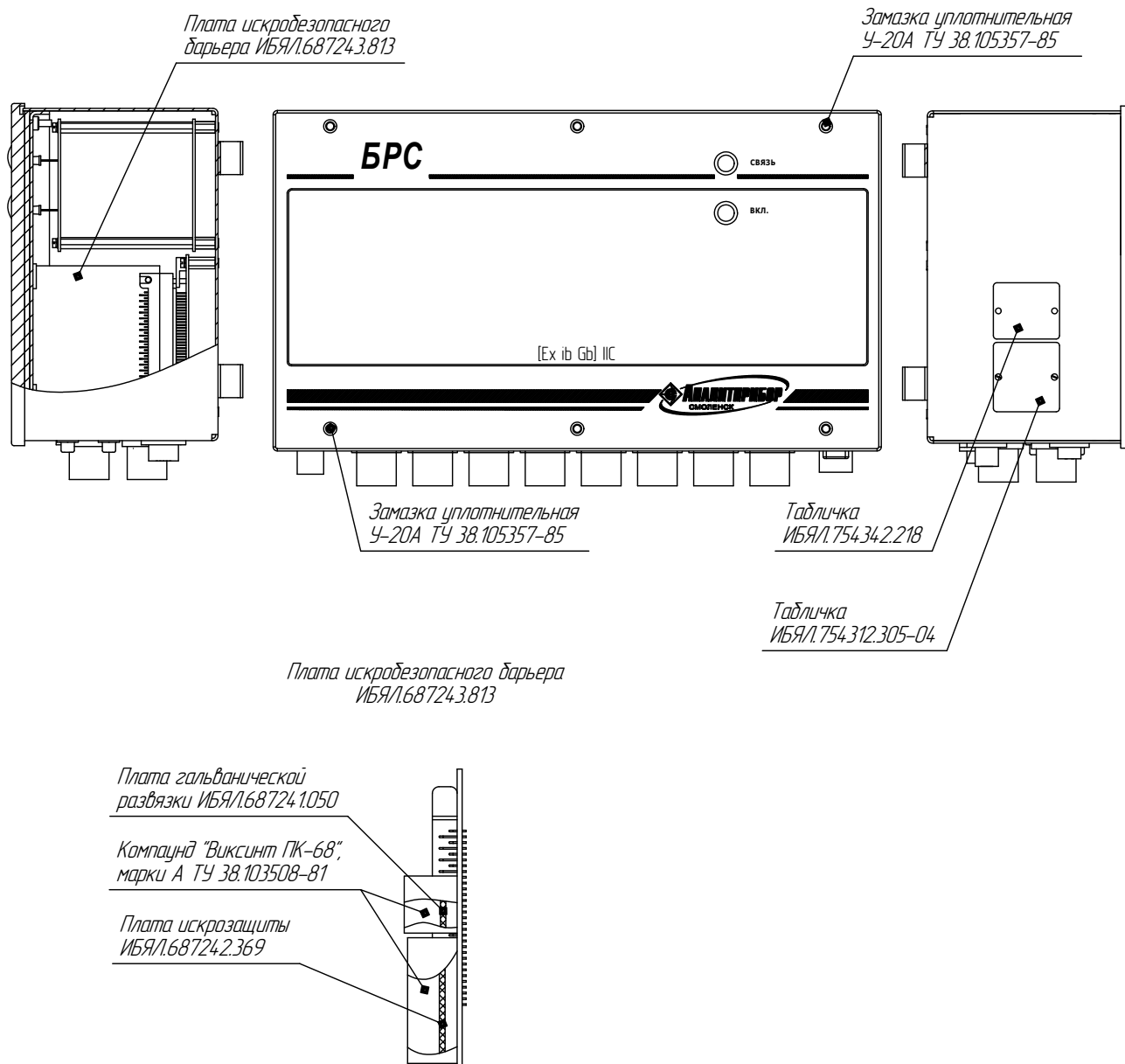
10.1 Дата отгрузки ставится на этикетке. Этикетку сохранять до конца гарантийного срока.

## 11 СВЕДЕНИЯ ОБ УТИЛИЗАЦИИ

11.1 БРС не имеют химических, механических, радиационных, электромагнитных, термических и биологических воздействий на окружающую среду.

11.2 По истечении установленного срока службы БРС не наносят вреда здоровью людей и окружающей среде.

11.3 Утилизация БРС должна производиться в соответствии с правилами, существующими в эксплуатирующей организации.



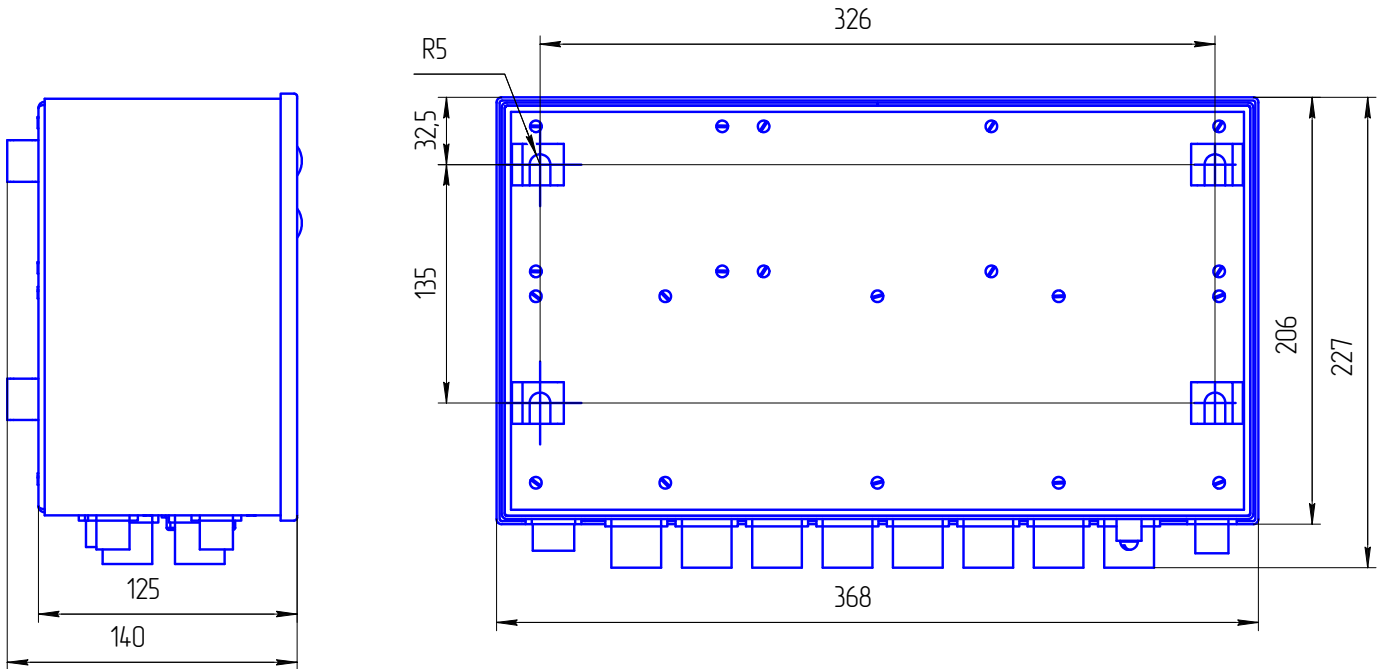
1. Вид взрывозащиты "искробезопасная электрическая цепь" (ib) обеспечивается:
  - а) применением барьера искрозащиты, обеспечивающего ограничение тока и напряжения в нормальном и аварийном режимах работы до безопасных значений, соответствующих требованиям ГОСТ 31610.11-2014 (IEC 60079-11:2011) для цепей подгруппы IIC;
  - б) применением для ограничения максимальных значений выходных электрических параметров дублированных цепей на полупроводниковых элементах;
  - в) ограничением электрической нагрузки элементов, обеспечивающих искрозащиту, до уровня, не превышающего 2/3 от максимального (номинального) значения, в нормальном и аварийном режимах работы;
  - г) размещением элементов электрических схем ограничения тока и напряжения на отдельной плате (ИБЯ/1.68724.2.369) и заливкой ее компаундом, сохраняющим свои свойства во всем рабочем диапазоне температур;
  - д) гальванической развязкой цепей питания и внутренних цепей блоков, с помощью трансформаторов и оптронов с электрической прочностью изоляции не менее 1500 В;
  - е) выполнением конструктивных требований ГОСТ 31610.11-2014 (IEC 60079-11:2011) к элементам и соединениям;
  - ж) соответствием электрических зазоров, путей утечек и электрической прочности изоляции требованиям ГОСТ 31610.11-2014 (IEC 60079-11:2011).
2. Заливка платы гальванической развязки и платы искрозащиты производится компаундом "Виксинт ПК-68", марки А ТУ 38.103508-81. В залитом слое трещины, раковины, воздушные пузырьки не допускаются. Минимальная толщина залитого слоя над элементами должна быть не менее 3 мм.
3. Защита от несанкционированного доступа обеспечивается за счет опломбирования крепежных винтов. Пломбирование производится ОТК предприятия-изготовителя замазкой уплотнительной У-20А ТУ 38.105357-85 по ГОСТ 18680-73.



Приложение Б

(обязательное)

Блок расширения и связи БРС. Монтажный чертеж



## Лист регистрации изменений

Изм.	Номера листов (страниц)				Всего листов (страниц) в докум.	Номер документа	Подпись	Дата
	измененных	замененных	новых	аннулированных				

## Лист регистрации изменений

Изм.	Номера листов (страниц)				Всего листов (страниц) в докум.	Номер документа	Подпись	Дата
	измененных	замененных	новых	аннулированных				